

# GLE Coupé



Mercedes-Benz



A blurred city street scene at night. In the background, a modern building with a curved facade and large glass windows is visible. The building's interior lights are on, and some outdoor seating is visible. The foreground shows a crosswalk on a wet street, with light trails from traffic. The overall atmosphere is dynamic and urban.

## Vous êtes prêt pour votre entrée en scène ?

Alors montez à bord. Car le nouveau GLE Coupé est conçu pour se surpasser et explorer chaque recoin de la planète. Avec son irrésistible design sportif. Un nouveau poste de conduite révolutionnaire. Et un train de roulement actif qui établit des références dans sa catégorie.







## Une personnalité à part.

Le nouveau GLE Coupé se remarque d'emblée. Avec son design plus sportif et plus stylé que jamais, il attire tous les regards. Son pare-brise très incliné et sa ligne de toit basse et plongeante dessinent une silhouette élégante, tandis que ses jantes de grandes dimensions (jusqu'à 55,9 cm, soit 22 pouces) soulignent son caractère de SUV.



# Un plaisir pour tous les sens.

A l'intérieur, la première chose que l'on remarque sont les deux grands écrans numériques des instruments, réunis sous une même vitre très esthétique. Les sièges sport du conducteur et du passager constituent une autre nouveauté : ils offrent un maintien nettement supérieur, pour une conduite encore plus dynamique, mais ne dégradent en rien le confort.





20.0°C

0 km/h

260

568 km

1/2

0 x1/min

60

90

130

180

Ben

Navigation

Chicago

Phone

Main Telefon

TRIPES

AIRBAG





Montez à bord.  
Et oubliez la fatigue.

Le nouveau GLE Coupé vous laisse le choix entre 64 coloris d'éclairage d'ambiance, divers parfums d'ambiance et différents programmes de massage. En activant l'un des programmes ENERGIZING (« Vitality », par exemple), vous pouvez associer ces fonctions de confort de manière harmonieuse et entièrement automatique.



Le nouveau GLE Coupé.  
L'expression d'une  
force intérieure.



2 NV 1928



## Affichage tête haute.

L'affichage tête haute transforme votre pare-brise en un fascinant tableau de bord numérique, garantissant des sensations de conduite sportives et uniques. Ainsi, vous avez toujours les informations essentielles sous les yeux. Votre attention peut se porter entièrement sur la route et sur les conditions de circulation.

## Pack Assistance à la conduite Plus.

Le Pack Assistance à la conduite Plus offre un niveau maximal de confort et de sécurité et constitue une avancée sur la voie de la conduite autonome. En complément du Pack Assistance à la conduite, vous bénéficiez également de l'assistant d'encombrements actif qui vous apporte un soutien optimal sur l'autoroute. Autre plus de ce pack : en cas de collision latérale causée par un tiers, PRE-SAFE® Impulse latéral peut offrir une protection supplémentaire.



## Poste de conduite Widescreen.

La beauté du design n'a égale que la flexibilité d'affichage offerte par les écrans numériques. Le poste de conduite Widescreen présente les informations de manière totalement inédite. Les contenus souhaités peuvent être positionnés librement et les diverses fonctions peuvent être utilisées de manière intuitive grâce à la technologie tactile.

## Réalité augmentée pour la navigation MBUX.

Pour que vous ne soyez pas déconcerté par les conditions de circulation complexes, la réalité augmentée pour la navigation MBUX connecte le monde réel au virtuel. Cette technologie permet d'intégrer dans des images en temps réel des informations graphiques sur la navigation et la circulation. Vous parvenez ainsi à destination en toute sécurité, rapidement et sans stress.



## Pack ENERGIZING Plus.

Le Pack ENERGIZING est une véritable innovation. Il mobilise tous vos sens pour un confort inédit. Il associe pour cela des équipements haut de gamme et une intelligence révolutionnaire. Résultat : votre Mercedes est capable de vous redynamiser à la demande. Le pack favorise la concentration au volant et le bien-être sur les longs trajets.

## Système de sonorisation surround Burmester® 3D haut de gamme.

Des performances et une exclusivité au summum grâce au son légendaire Burmester. Les haut-parleurs à hautes performances diffusent un son spatial de qualité exceptionnelle. Vous pouvez même l'optimiser de manière ciblée pour les places avant et arrière et intensifier ainsi l'expérience sonore. Les inscriptions haut de gamme Burmester renforcent encore la qualité perçue.



## Phares MULTIBEAM LED.

Pour une visibilité parfaite, les phares MULTIBEAM LED adaptatifs réagissent aux conditions de circulation grâce à des LED pilotables séparément. Les feux de route partiels n'éblouissent pas les autres usagers. Lorsque la route est dégagée, les feux de route ULTRA RANGE voient leur portée augmenter de 150 mètres. L'éclairage d'intersection et l'éclairage actif dans les virages offrent eux aussi un éclairage optimal du champ de vision.



## Jantes.

Autre point fort : des jantes allant jusqu'à 55,9 cm (22 pouces), qui soulignent nettement le caractère de SUV du nouveau GLE Coupé.

## Équipement de série.

Roulez avec style ! L'extérieur affiche une sportivité raffinée. Ses caractéristiques à mi-chemin entre SUV et coupé forment un tout séduisant. Ses dimensions imposantes et ses formes athlétiques côtoient des lignes élégantes et des détails subtils. Enfin, son aérodynamisme optimisé réduit les bruits aérodynamiques et la consommation de carburant. L'intérieur, quant à lui, affiche un design tout aussi moderne. Il marie sportivité et élégance. Ses proportions harmonieuses, ses matériaux haut de gamme et ses détails bien pensés créent une ambiance dynamique. Vous voyagez avec style et dans le plus grand confort. Parmi les équipements de série, citons les sièges sport, le volant sport multifonction, le poste de conduite Widescreen et le système multimédia MBUX.



## AMG Line.

Un design expressif et une allure impressionnante ! L'AMG Line Extérieur renforce le caractère sportif du véhicule et le différencie clairement du modèle de base. Différents effets visuels rendent le véhicule plus proche de la route et plus dynamique. Cette ligne vous permet d'afficher clairement votre goût pour le design dynamique. L'AMG Line Intérieur, de son côté, exacerbe visiblement et de façon tangible la sportivité de votre véhicule. Avec cette ligne du plus bel effet, vous êtes libre d'afficher votre passion pour les ambiances éminemment dynamiques et luxueuses.



## Pack Nuit.

Le Pack Nuit AMG associe des éléments extérieurs en finition noir brillant. En fonction de la teinte de carrosserie choisie, il crée un effet de fort contraste ou au contraire de transition harmonieuse. Que vous souhaitiez exprimer votre différence par des détails aguicheurs ou bien faire preuve d'une discrétion sereine, dans les deux cas, vous affichez votre goût pour un design dynamique et personnalisé.



## EXCLUSIVE Intérieur.

La ligne EXCLUSIVE Intérieur révèle votre personnalité en misant sur une élégance hors normes et une qualité sublimée jusque dans le moindre détail. Ses équipements luxueux en cuir et bois vous permettent d'exprimer votre bon goût et accentuent le caractère haut de gamme de l'habitacle. Les sièges confort, par exemple, offrent un agrément de voyage exceptionnel lors des longs trajets. Résultat : vous arrivez à destination sans la moindre fatigue.





## Pack AIRMATIC.

Le Pack AIRMATIC combine un système d'amortissement adaptatif et une suspension pneumatique moderne. Résultat : le train de roulement confort s'adapte automatiquement et intelligemment à la situation de conduite, à la vitesse et au chargement. Vous profitez ainsi d'une stabilité de marche adaptée et d'un confort hors pair, y compris sur les routes en mauvais état.



## E-ACTIVE BODY CONTROL.

Une maîtrise parfaite dans toutes les situations ! E-ACTIVE BODY CONTROL réussit la synthèse entre confort, précision et dynamisme. Le tout avec des aptitudes tout-terrain exceptionnelles. Découvrez les effets de compensation du roulis, du tangage et des chocs hors normes que vous réserve ce train de roulement actif ultramoderne. Sur la route comme en dehors. Quelles que soient les conditions.

# Un SUV ? Non, un AMG.

Chaque modèle Mercedes-AMG est un chef-d'œuvre unique empreint d'un caractère inimitable. Ce qui unit nos véhicules labellisés Performance et nos voitures de sport, c'est leur incroyable esprit sportif et leur passion pour le très haut niveau. Celle-ci se manifeste là où l'art des ingénieurs rejoint l'esprit AMG. Nous pensons qu'il faut toujours repousser les limites pour atteindre de nouveaux objectifs. Nous remettons sans cesse en question le statu quo. Les limites créées par l'homme sont destinées à être surpassées. Animés par cet état d'esprit, nous donnons naissance à des performances exceptionnelles, au service du sport automobile et de la route.

Bienvenue dans l'univers d'AMG.

[www.mercedes-amg.com](http://www.mercedes-amg.com)

  
DRIVING PERFORMANCE



# Caractéristiques techniques.

Cylindrée (cm <sup>3</sup> )
Puissance nominale <sup>1</sup> (kW [pk])
Boîtes de vitesses
Accélération de 0 à 100 km/h (s)
Vitesse maxi (km/h)
Consommation de carburant <sup>2</sup> cycle mixte (l/100 km)
Emissions de CO <sub>2</sub> <sup>2</sup> cycle mixte (g/km)
Norme antipollution <sup>3</sup>

## Moteurs diesel

GLE 350 d 4MATIC	GLE 350 de 4MATIC	GLE 400 d 4MATIC
2925	1950	2925
200 (272)	143+100 (194+136)	243 (330)
9G-TRONIC	9G-TRONIC	9G-TRONIC
6,6	6,9	5,7
226	210	240
7,8-9,7	07-1,1	8,0-9,7
210-254	17-28	218-255
Euro 6d ISC-FCM	Euro 6d ISC-FCM	Euro 6d ISC-FCM

Cylindrée (cm <sup>3</sup> )
Puissance nominale <sup>1</sup> (kW [pk])
Boîtes de vitesses
Accélération de 0 à 100 km/h (s)
Vitesse maxi (km/h)
Consommation de carburant <sup>2</sup> cycle mixte (l/100 km)
Emissions de CO <sub>2</sub> <sup>2</sup> cycle mixte (g/km)
Norme antipollution <sup>3</sup>

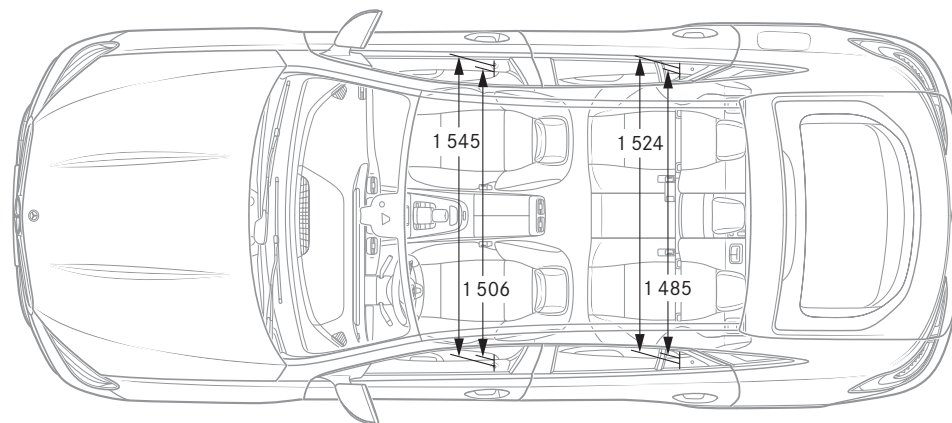
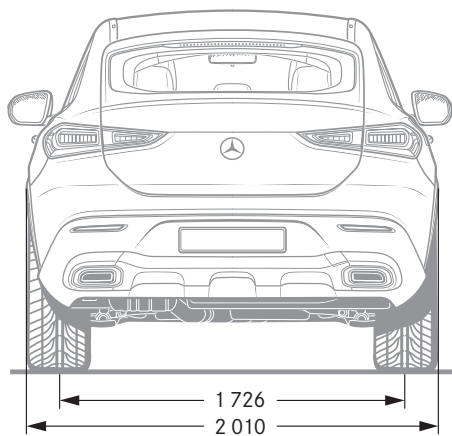
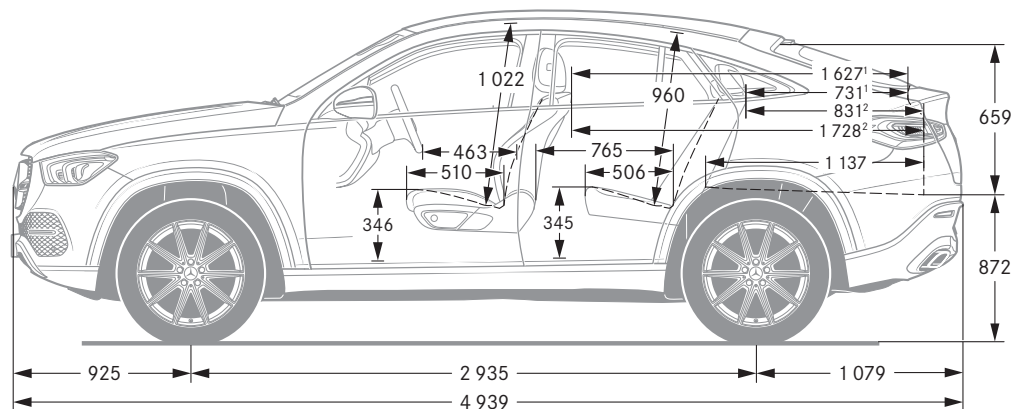
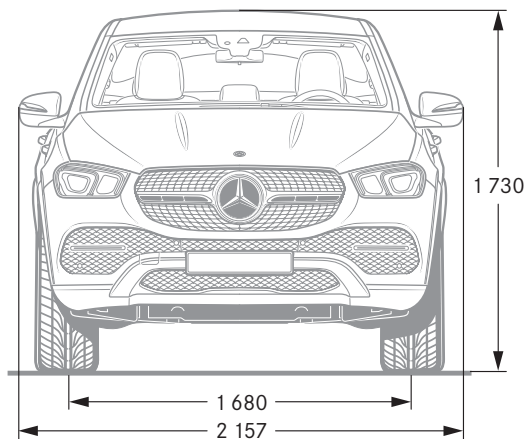
## Moteurs essence

GLE 350 e 4MATIC	AMG GLE 53 4MATIC+	AMG GLE 63 4MATIC+	AMG GLE 63 S 4MATIC+
1991	2999	3982	3982
155+100 (211+136)	320 (435)	420 (571)	450 (612)
9G-TRONIC	AMG SPEEDSHIFT TCT 9G	AMG SPEEDSHIFT TCT 9G	AMG SPEEDSHIFT TCT 9G
6,9	5,3	4,0	3,8
210	250	250	250
0,9-1,2	10,6-11,0	12,2-12,5	12,2-12,5
20-28	240-251	276-284	278-284
Euro 6d ISC-FCM	Euro 6d ISC-FCM	Euro 6d ISC-FCM	Euro 6d ISC-FCM

**Le meilleur pour votre moteur :  
les huiles moteur d'origine Mercedes-Benz.**

<sup>1</sup> Indications sur la puissance et le couple conformément aux dispositions légales (règlement (UE) 715/2007) dans la dernière version en vigueur. <sup>2</sup> Les valeurs indiquées ont été déterminées selon les méthodes de mesure prescrites. Il s'agit des 'valeurs CO<sub>2</sub> WLTP' au sens de l'article 2 nr. 3 du règlement d'exécution (EU) 2017/1153. Les valeurs de consommation ont été calculées sur la base de ces valeurs. La consommation électrique a été déterminée sur la base de la directive 692/2008/CE. Les valeurs indiquées ne sont pas liées à un véhicule en particulier. Elles ont pour seul but de permettre la comparaison entre différents véhicules. Les valeurs peuvent varier selon les équipements et options choisies. <sup>3</sup> Indication valable uniquement au sein de l'Union Européenne. Variations possibles selon pays. Vous trouverez d'autres caractéristiques techniques sur le site [www.mercedes-benz.be](http://www.mercedes-benz.be)

# Dimensions.



<sup>1</sup>Jusqu'à la jointure de la plage arrière. <sup>2</sup>Sous la plage arrière. Cotes exprimées en millimètres. Les valeurs moyennes indiquées s'entendent pour le véhicule à vide en version de base.



# SPORT - F O R - GOOD

Mercedes-Benz est l'un des partenaires à l'origine de la fondation à but caritatif d'envergure internationale « Laureus Sport for Good Foundation », créée en l'an 2000. La fondation constitue le principal pilier de l'engagement sociétal de la marque Mercedes-Benz. A travers des projets sportifs à caractère social, elle apporte son soutien à des enfants et des adolescents malades ou défavorisés, leur ouvre des perspectives et leur transmet des valeurs essentielles telles que l'esprit d'équipe, le respect et la persévérance. Ces actions sont placées sous la devise « Change the Game for Kids » (changer la donne pour des enfants) que nous souhaiterions partager avec vous. En achetant un véhicule à l'étoile, vous apportez votre soutien à la fondation « Laureus Sport for Good ».

**NB sur les informations contenues dans cette publication :** des modifications ont pu intervenir sur le produit depuis le 07/2020, date de clôture de la rédaction. Sous toute réserve de modifications de la forme et de la conception, de différences de teinte et de modifications de la dotation de livraison de la part du constructeur pendant le délai de livraison, dans la mesure où ces modifications ou différences sont acceptables par le client, compte tenu des intérêts du vendeur. L'utilisation d'un sigle ou d'un numéro par le vendeur ou le constructeur pour la désignation de la commande ou du bien commandé n'implique aucun droit. Par ailleurs, les visuels peuvent présenter des accessoires

ou des options non fournis dans la dotation de série. Cette publication est destinée à être utilisée à l'échelle internationale. Les déclarations relatives aux dispositions de nature juridique, légale et fiscale ainsi qu'à leurs effets ne s'appliquent qu'à la République fédérale d'Allemagne à la date de clôture de la rédaction de la présente publication. Veuillez consulter votre distributeur Mercedes-Benz pour obtenir les données en vigueur.

[www.mercedes-benz.be](http://www.mercedes-benz.be)